

Spülbecken Master

Becken links

Edelstahlspülen

Code: 1252 052



EINZELHEITEN

Einbaurand Flächenbündig | FTS

Finish Spazzolato Foster

Material Edelstahl AISI 304

Textur Gebürstet

Basis 80 cm

Abmessungen 1160 x 520 mm

Serienmäßige Ausstattung Befestigungshaken, Dichtung, Abfluss, Überlauf und Siphon, im Karton verpackt

Mischbatteriebohrungen 2 Bohrungen als Standard

Einbauöffnung Siehe Datenblatt (für alle FT/FTS- und Unterbau-Modelle)

Abtropffläche

Ja

116 cm

Beckengröße

340x400mm

Anzahl der Becken

2 Becken

Abfluss

Abfluss mit automatischer Bedienung PM

MERKMALE

ABFLUSS 3,5" BASKET

Der Ablauf ist mit einem großen 3,5-Zoll-Abfluss mit praktischem Korbverschluss ausgestattet, der verhindert, dass Feststoffe in den Abfluss fließen.

ABFLUSS MIT
FERNSTEUERUNG

Das im Lieferumfang enthaltene ferngesteuerte Ablassventil ist ein praktisches Zubehör, das verhindert, dass man sich beim Entleeren des Spülbeckens die Hände nass macht.

SPÜLBECKEN

Stahlstärke 1 mm. Eine beachtliche Dicke, die maximale Robustheit für Spülen garantiert, die die Zeichen der Zeit nicht kennen.

SPÜLBECKEN MIT ENGEM
RADIUS

Quadratische Spülen mit modernem Design und erhöhtem Fassungsvermögen. Für minimale Ästhetik in Kombination mit maximaler Praktikabilität.

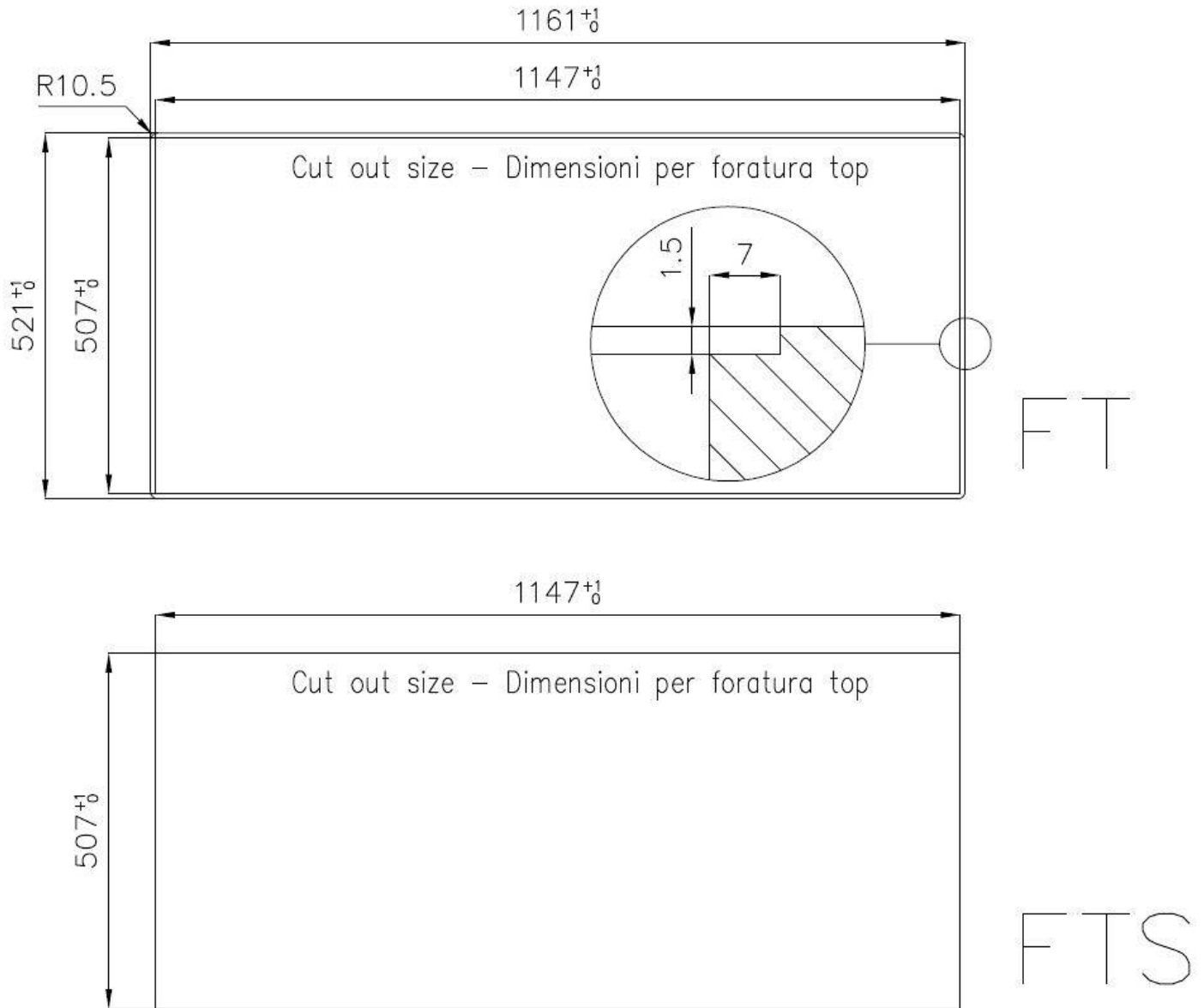
TIEFES BECKEN

Spülbecken, die dank einer fortschrittlichen Produktionstechnologie eine beachtliche Tiefe von mehr als 20 cm erreichen und eine große Kapazität und Zweckmäßigkeit bei allen Spülvorgängen bieten.

UMLAUFENDER ÜBERLAUF

Der Überlauf ist ein allgegenwärtiges Sicherheitsmerkmal bei Foster-Spülbecken, das verhindert, dass das Wasser aus dem Becken überläuft, wenn man es einmal vergisst. Die Lösung des Randablaufs verbessert die Ästhetik dank ihrer quadratischen und essentiellen Form.

Lavello serie Master cod. 1252/05*



GELIEFERT



Automatischer Abfluss - PM

8407 113

OPTIONALES ZUBEHÖR



Edelstahlkorb
8611 000



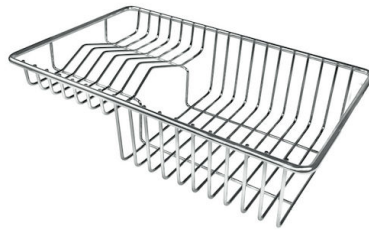
Schneidebrett aus Glas
8631 300



Schneidebrett aus HDPE
8657 001



Schneidebrett Twin aus HPDE
8644 101



Tellerkorb aus Edelstahl
8100 303
* nur in Kombination mit dem Zubehör
8644 101



Weiße Wanne
8153 100



Perforierte Edelstahlwanne
8151 000
* nur in Kombination mit dem Zubehör
8644 101



**Satz Reibe mit Halterung für Ring
und Auffangschale**
8159 101
* nur in Kombination mit dem Zubehör
8644 101

PAARUNGEN



Mischbatterie Master
8493 000



Mischbatterie Play
8487 000